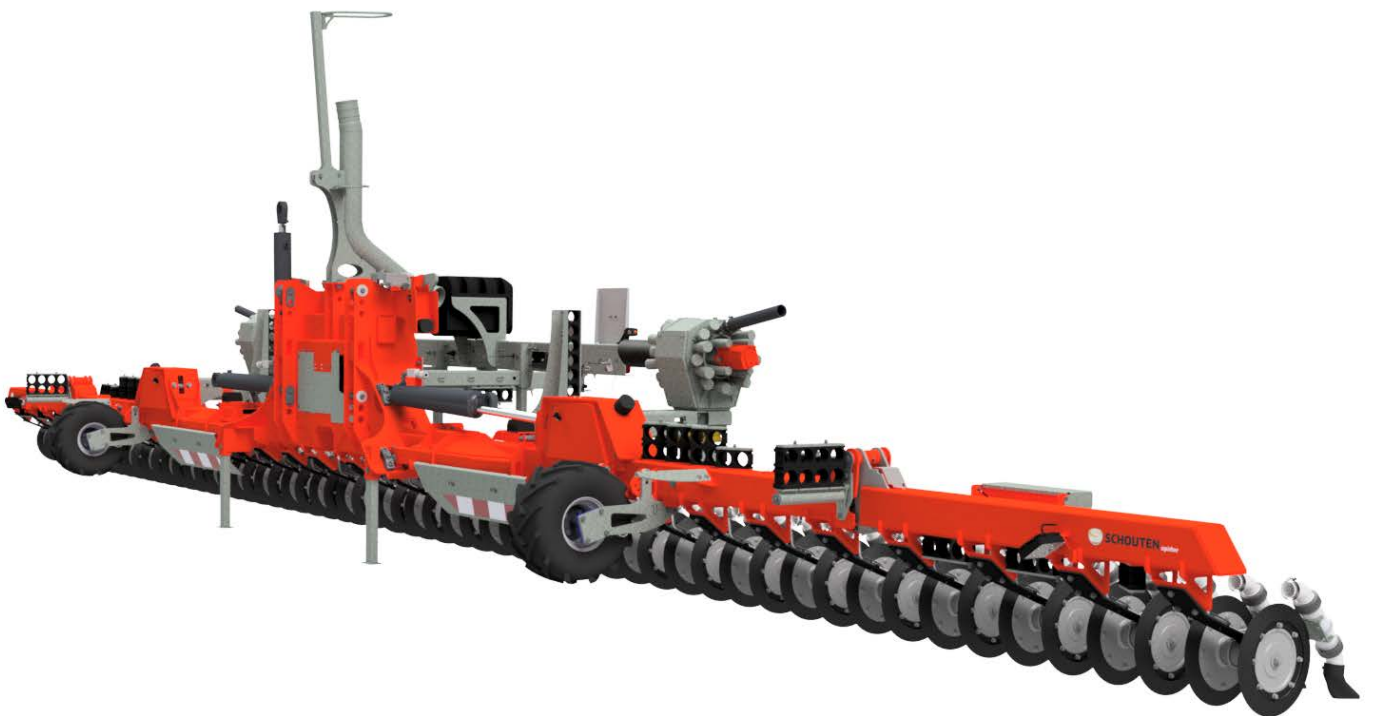
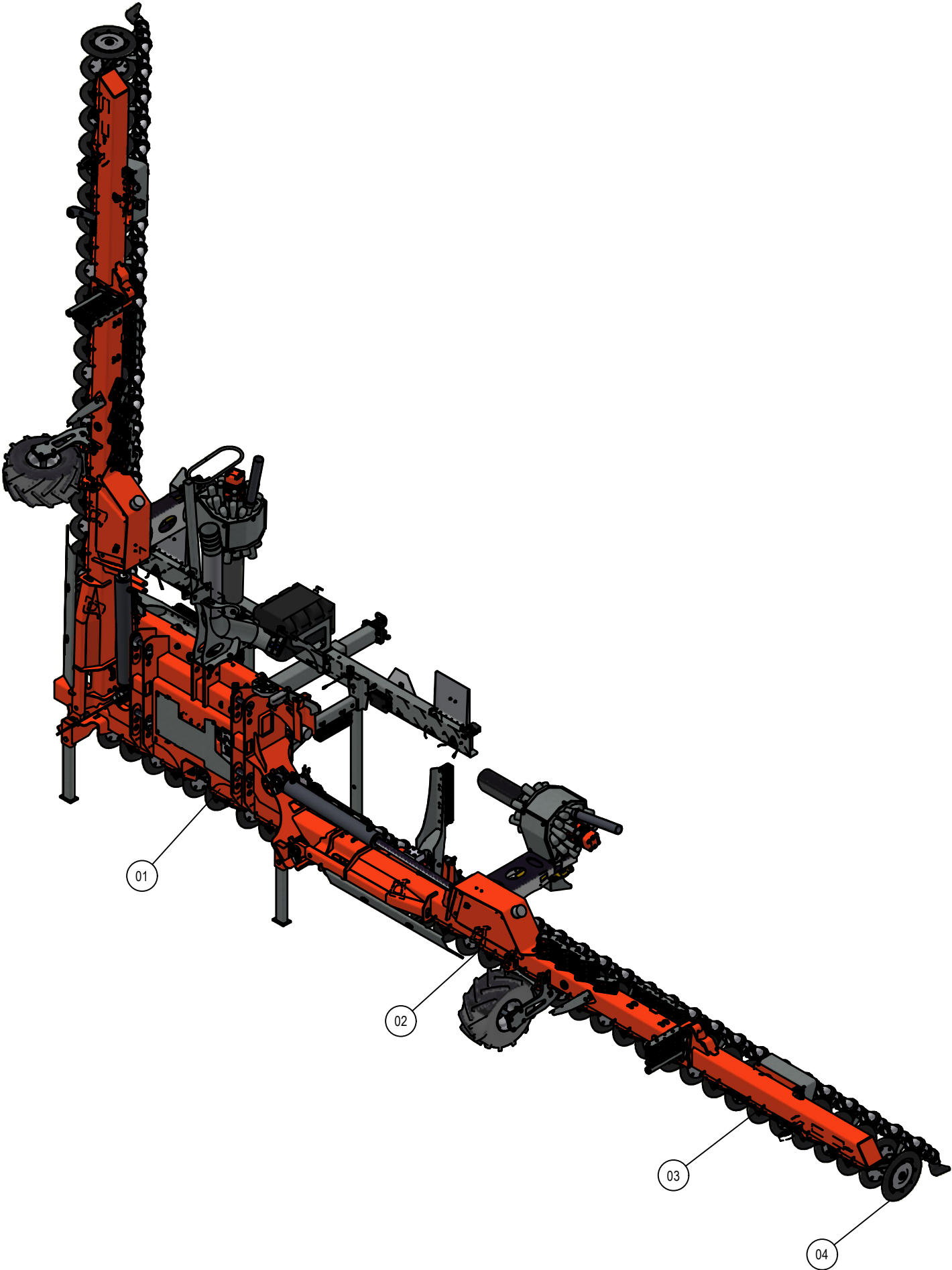


ONDERDELENBOEK

Spider Combi-line SPC1230

Serie no.: 344.0069 →





Inhoudsopgave

	Pagina
01. Hoofdframe	5
01.01. Elektrakast	7
01.02. Hydrauliek	9
01.03. Lichtbalk	11
01.04. Wagentrekhaak	13
01.05. Toevoerslang 5"	15
01.06. Voetafsluiting 5 secties	17
01.07. Voetafsluiting 12 secties	19
02. Opklaparm	21
02.01. Schijfafscherming	25
02.02. Verdelertoebehoren	27
02.03. Steunwiel	29
03. Topdeel	31
04. Elementen	
04.01. Sleepvoet element	33
04.02. Schijfkouter element	35
04.03. Pneumatic afsluiter	37
04.04. Schijfkouter	39

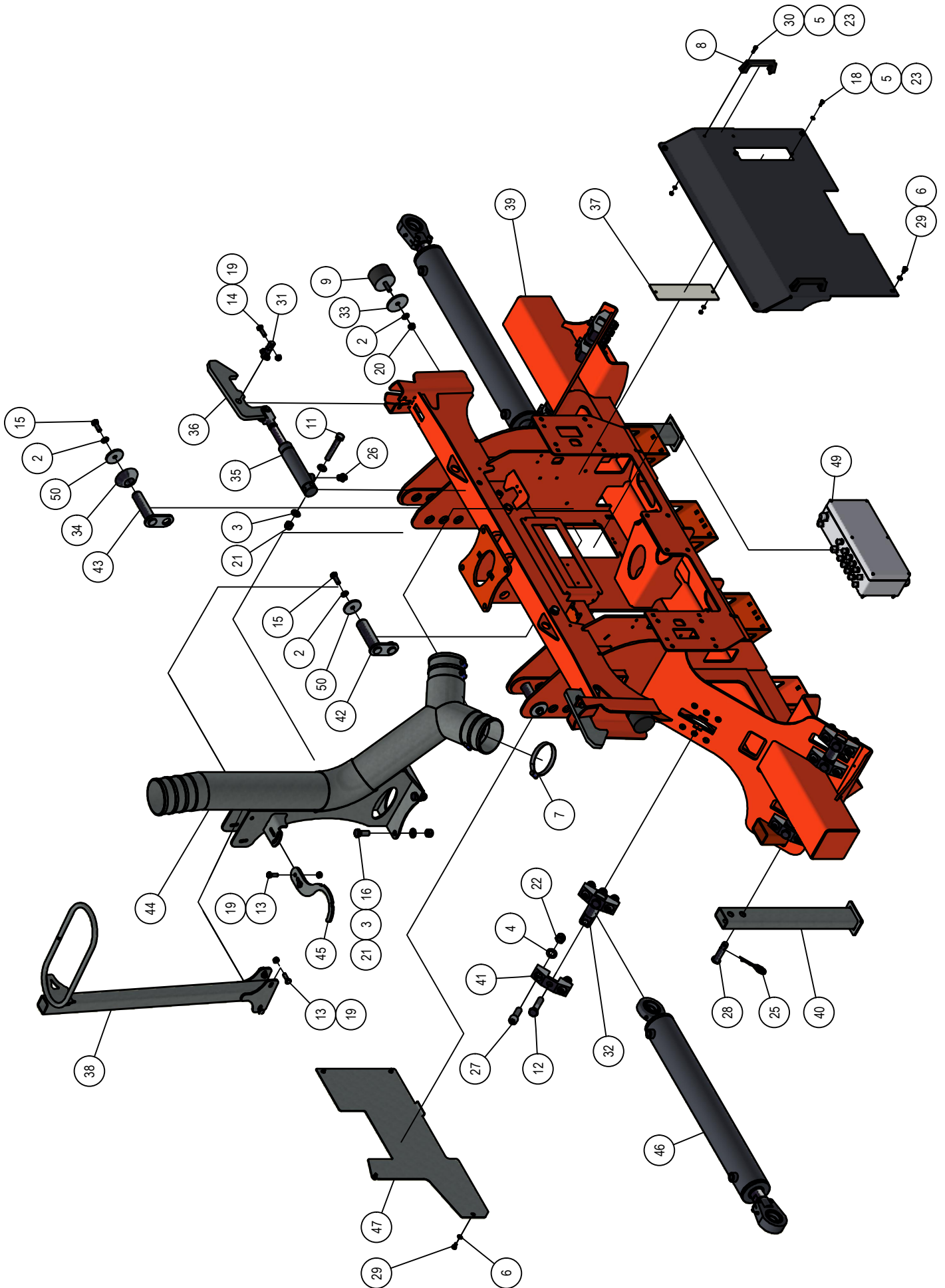
Inleiding

Dit onderdelenboek dient tot doel om u te informeren over de toegepaste onderdelen van uw Schouten Machine, zodat u deze machine optimaal kunt onderhouden. Schouten Machines B.V. stelt bijna iedere machine samen naar individuele wens van de klant. Het is dus onmogelijk om in dit onderdelenboek geheel volledig te zijn. Er kunnen daarom geen rechten aan dit onderdelenboek worden ontleend.

Dit onderdelenboek kan één of meerdere bijlagen bevatten van onderliggende machinedelen, die zijn toegevoegd aan dit PDF document. Indien dit van toepassing is, wordt er in de stuklijst verwezen naar de desbetreffende bijlage in het opmerkingen vak. Deze bijlage is alleen te zien in "Adobe Reader".

Heeft u na het lezen van dit onderdelenboek nog vragen, aarzel dan niet om contact op te nemen met uw Schouten dealer.

01. Hoofdframe

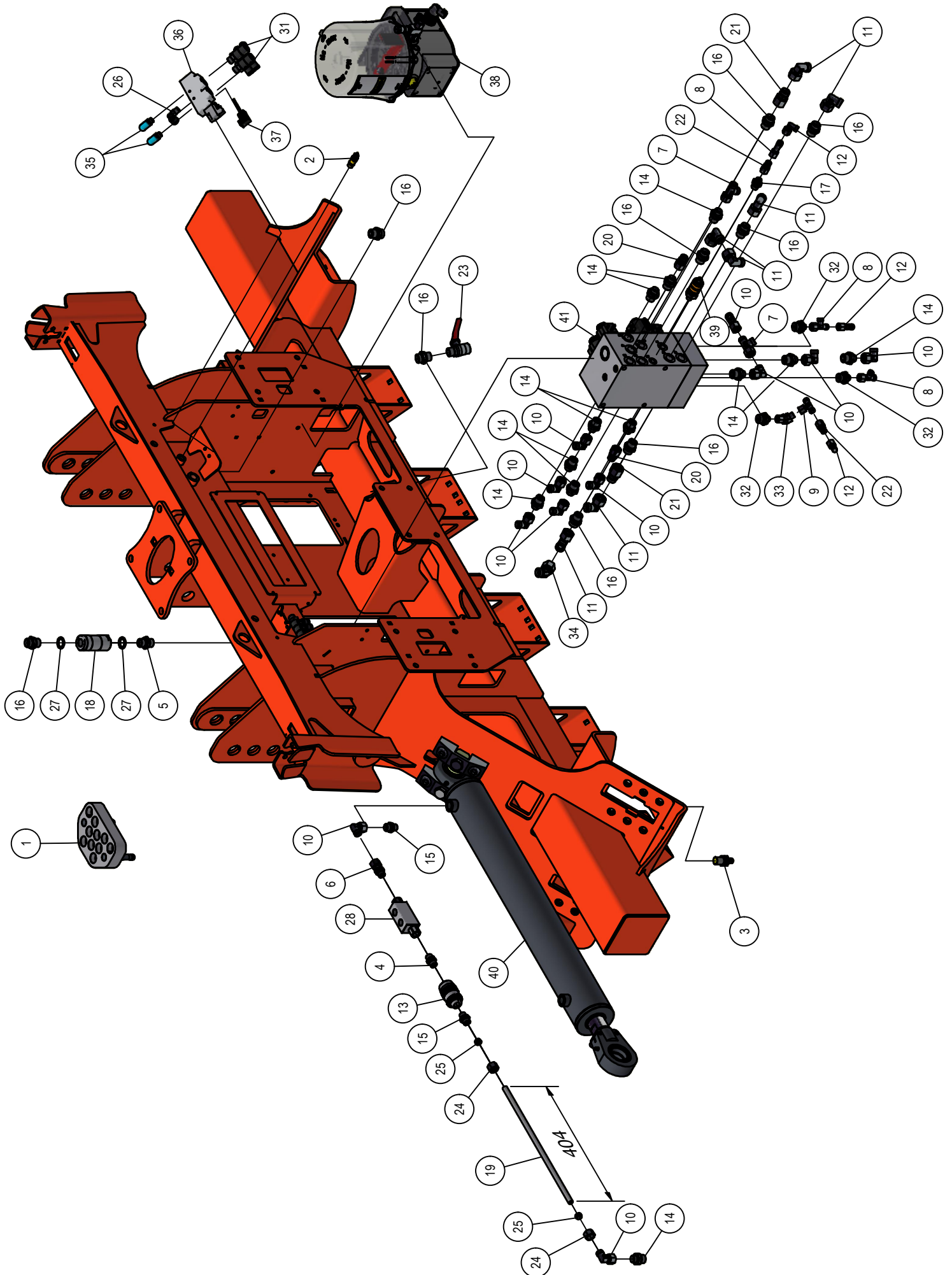


01. Stuklijst hoofdframe

Stukn.	Artikelnummer	Omschrijving	Aant.	Opmerking
1	121179	Sluitring M10 DIN125A ELVZ	8	
2	121183	Sluitring M12 DIN125A ELVZ	6	
3	121187	Sluitring M16 DIN125A ELVZ	8	
4	121190	Sluitring M18 DIN125A ELVZ	36	
5	121202	Sluitring M6 DIN125A ELVZ	8	
6	121203	Sluitring M8 DIN125A ELVZ	10	
7	121683	Slangklem RVS	4	
8	121977	Beugelgreep	2	
9	122311	Trillingsdemper	2	
10	122545	Carrosseriering M8 DIN9021A ELVZ	2	
11	122694	Bout M16x100 DIN931 ELVZ	2	
12	122718	Bout M18x80 DIN931 ELVZ	12	
13	122749	Bout M10x30 DIN933 ELVZ	6	
14	122751	Bout M10x35 DIN933 ELVZ	4	
15	122768	Bout M12x35 DIN933 ELVZ	4	
16	122793	Bout M16x40 DIN933 ELVZ	4	
17	122797	Bout M16x50 DIN933 ELVZ	2	
18	122815	Bout M6x16 DIN933 ELVZ	2	
19	122937	Moer M10ZB DIN985 ELVZ	10	
20	122940	Moer M12ZB DIN985 ELVZ	2	
21	122945	Moer M16ZB DIN985 ELVZ	8	
22	122948	Moer M18ZB DIN985 ELVZ	36	
23	122965	Moer M6ZB DIN985 ELVZ	6	
24	122967	Moer M8ZB DIN985 ELVZ	2	
25	123205	Borgveer 4mm dubbel	2	
26	123639	Koppeling	3	
27	125709	Inbusbout M18x60 DIN912 ELVZ	24	
28	125710	Pen	2	
29	126256	Bout M8x12 DIN933 ELVZ	8	
30	126736	Inbusbout M6x20 DIN912 ELVZ	6	
31	200.20.070	Oplegpen 20x70	2	
32	200.40.130	Oplegpen 40x130	6	
33	310.01.013	Sluitring $\varnothing 75 \times 6 - \varnothing 13$	2	
34	326.02.011	Vulring $\varnothing 80 \times \varnothing 32,5 \times 25 \text{mm}$	2	
35	327.05.005	Remcilinder met gaffel $\varnothing 16 \times 32$	2	
36	339.01.017	Borghaak	2	
37	339.01.067	Kijkglas	1	
38	339.03.020	Slanggeleiding	1	
39	344.01.002	Hoofdframe Spider SPC	1	
40	344.01.011	Steunpoot L=545mm	2	
41	344.01.013	Brugstuk oplegpen $\varnothing 40$	12	
42	344.01.020	Hefpen $\varnothing 37 \text{mm}$ L=123mm	2	
43	344.01.021	Hefpen $\varnothing 32 \text{mm}$ L=123mm	2	
44	344.04.013	Verdeelbocht SPC	1	
45	344.04.020	Slanghaak	1	
46	344.05.001	Opklapcilinder	2	
47	344.05.007	Afschermplaat SPC 1230	1	
48	344.05.014	Afschermkap SPC1230	1	
49	344.SS.302	Elektrakast	1	Zie pagina: 7
50	440.03.013	Borgring $\varnothing 61 \times \varnothing 13 \times 6$	4	

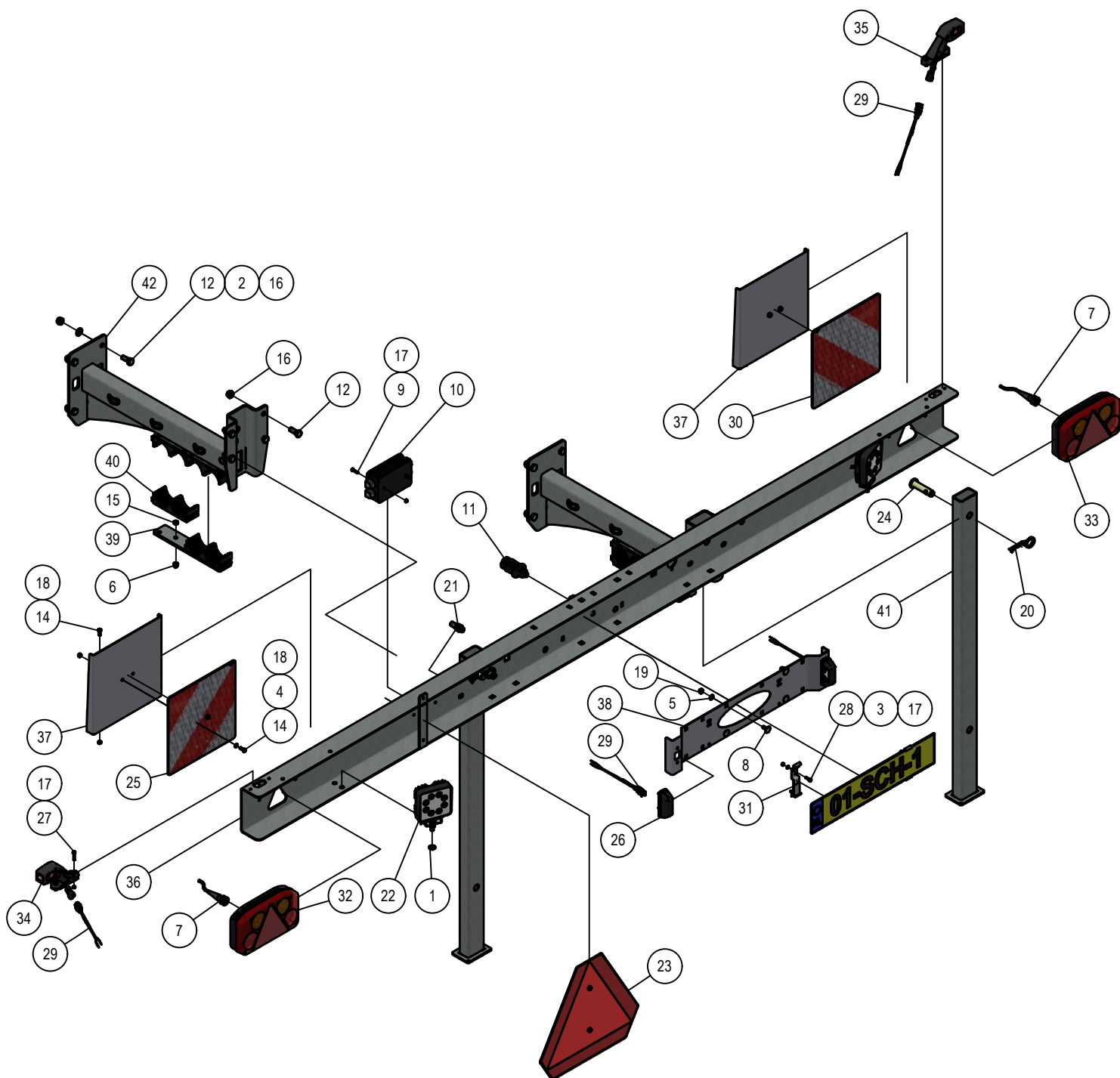
01.01. Stuklijst elektrakast

Stukn.	Artikelnummer	Omschrijving	Aant.	Opmerking
1	121084	Male insert screw	1	
2	121392	Kabelwartel	2	
3	121397	Wartelmoer	1	
4	121927	Eindklem	1	
5	121929	Railklem	25	
6	121930	Railklem massa	7	
7	121931	Nummering 1 t/m 50	1	
8	122399	Montagerail	(1)	L=350mm
9	124139	Connector met LED	5	
10	125727	Hood side entry PG21	1	
11	126163	Schakelkast	1	
12	126333	Kabel 10mtr met connector M12 haaks	1	
13	126437	Kabelwartel M12	21	
14	126438	Kabelwartel M16	1	
15	126439	Kabelwartel M20	2	
16	126633	Connector + LED 1,5m	1	
17	126730	Montagevoet	2	
18	126731	Houder-demontagebeugel	2	
19	126732	Relais 12V	2	



01.02. Stuklijst Hydrauliek

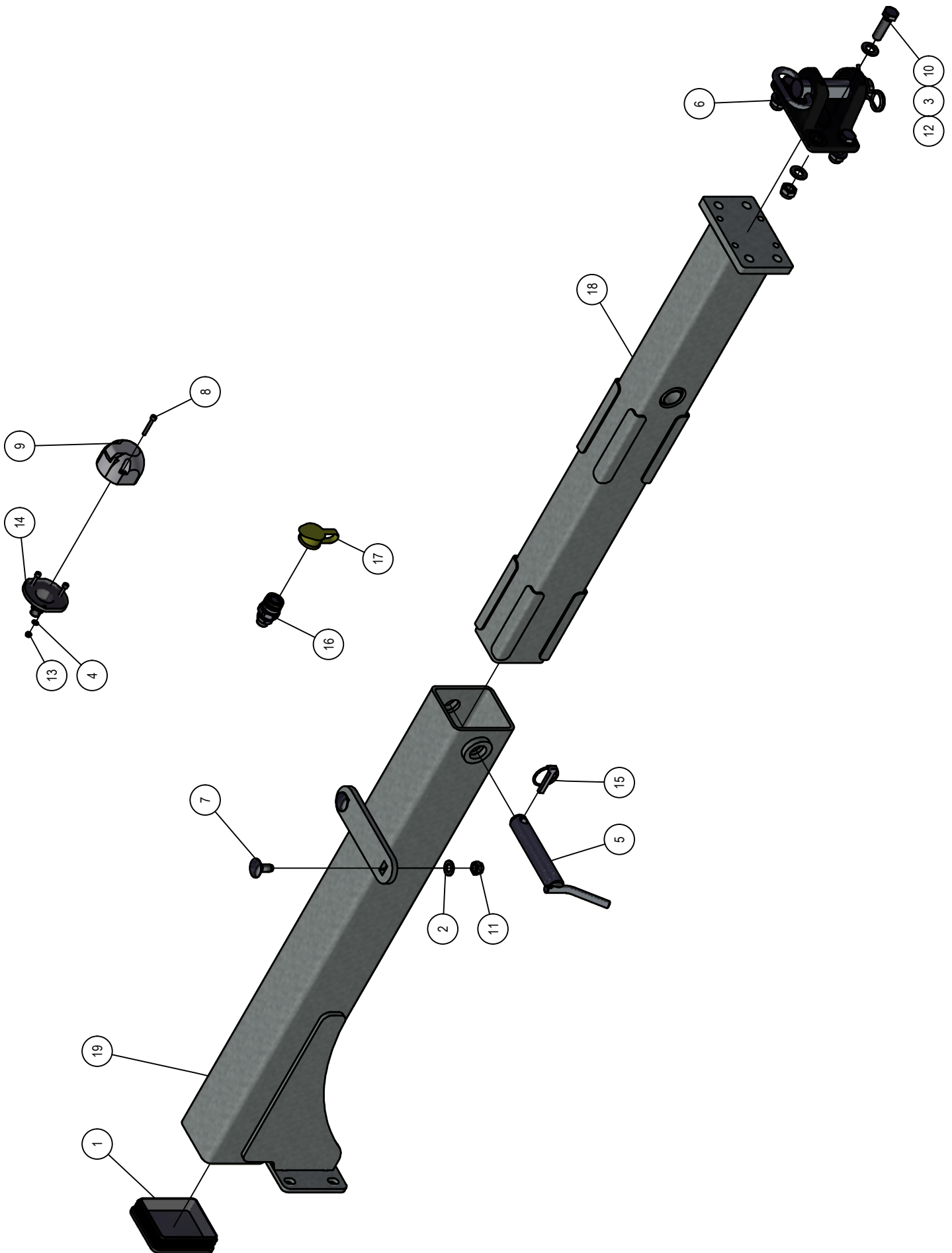
Stukn.	Artikelnummer	Omschrijving	Aant.	Opmerking
1	121171	Multi koppeling Losdeel	1	
2	122234	Veiligheidsventiel	1	
3	123122	Sensor	1	
4	123292	Dubbelnippel	2	
5	123293	Dubbelnippel	1	
6	123317	Koppeling	2	
7	123335	Koppeling	2	
8	123340	Koppeling	3	
9	123358	Koppeling	1	
10	123362	Koppeling	13	
11	123363	Koppeling 15L-90°	7	
12	123368	Koppeling	3	
13	123514	Smoofterugslagklep	2	
14	123612	Koppeling	13	
15	123614	Koppeling	4	
16	123617	Inschroef koppeling 15L-G1/2"	9	
17	123639	Koppeling	3	
18	123749	Terugslagklep	1	
19	123805	Hydrauliekleiding ø12x1,5mm	(2)	L=404mm
20	123974	Koppeling	2	
21	123977	Koppeling	2	
22	123988	Koppeling	2	
23	123993	Kogelkraan	1	
24	124127	Wartelmoer	4	
25	124598	Snijring	4	
26	124645	Insteeknippel haaks	1	
27	125204	Multiseal	2	
28	125245	Gestuurde terugslagklep	2	
29	125607	Insteeknippel haaks	2	
30	126022	Verbindingsnippel	1	
31	126179	Verdeelstuk 2 uitgangen	2	
32	126220	Koppeling	3	
33	126265	Koppeling	2	
34	126268	Koppeling	1	
35	126377	Geluiddemper	2	
36	126632	5/2-ventiel	1	
37	126633	Connector + LED 1,5m	1	
38	128474	Vetpomp centrale smering	1	
39	128892	Drukschakelaar	1	
40	344.05.001	Opklapcilinder	2	
41	344.05.006	Manifold Spider Combi-line	1	



01.03. Stuklijst lichtbalk

Stukn.	Artikelnummer	Omschrijving	Aant.	Opmerking
1	121180	Sluitring M10 DIN125 Nylon	2	
2	121183	Sluitring M12 DIN125A ELVZ	8	
3	121201	Sluitring M5 DIN125A ELVZ	4	
4	121202	Sluitring M6 DIN125A ELVZ	10	
5	121203	Sluitring M8 DIN125A ELVZ	4	
6	121319	Dopmoer	4	
7	122004	Kabelset	1	
8	122062	Slotbout M8x20 DIN603 ELVZ 8.8	4	
9	122441	Schroef M5x20 DIN84 ELVZ	2	
10	122460	Verdeeldoos 32-polig	1	
11	122517	Stekker 7-polig	1	
12	122765	Bout M12x30 DIN933 ELVZ	16	
14	122815	Bout M6x16 DIN933 ELVZ	10	
15	122876	Moer M8 DIN934 ELVZ	12	
16	122940	Moer M12ZB DIN985 ELVZ	16	
17	122964	Moer M5ZB DIN985 ELVZ	10	
18	122965	Moer M6ZB DIN985 ELVZ	14	
19	122967	Moer M8ZB DIN985 ELVZ	4	
20	123205	Borgveer 4mm dubbel	2	
21	123725	Koppeling	1	
22	124831	Werklamp LED	2	
23	125365	Driehoekbord LRV	1	
24	125710	Pen	2	
25	126184	Markeringsbord links	1	
26	126279	Kentekenplaatverlichting	2	
27	126675	Inbusbout M5x25 DIN912 ELVZ	4	
28	126679	Inbusbout M5x16 DIN912 ELVZ	4	
29	128019	Valve plug female 2-polig 5m	4	
30	128070	Markeringsbord rechts	1	
31	128131	Kentekenplaathouder set 2 stuks	2	
32	200.05.001	Achterlamp LED links	1	
33	200.05.002	Achterlamp LED rechts	1	
34	200.05.005	Markeringslamp LED links	1	
35	200.05.006	Markeringslamp LED rechts	1	
36	339.01.016	Lichtbak	1	
37	339.01.077	Steun markeringsbord	2	
38	339.01.079	Kentekenhouder	1	
39	339.03.035	Contrastrip L=280	2	
40	339.03.039	Kunststof slangklem	8	
41	344.01.018	Steunpoot L=1091mm	2	
42	344.01.019	Lichtbak bevestiging	2	

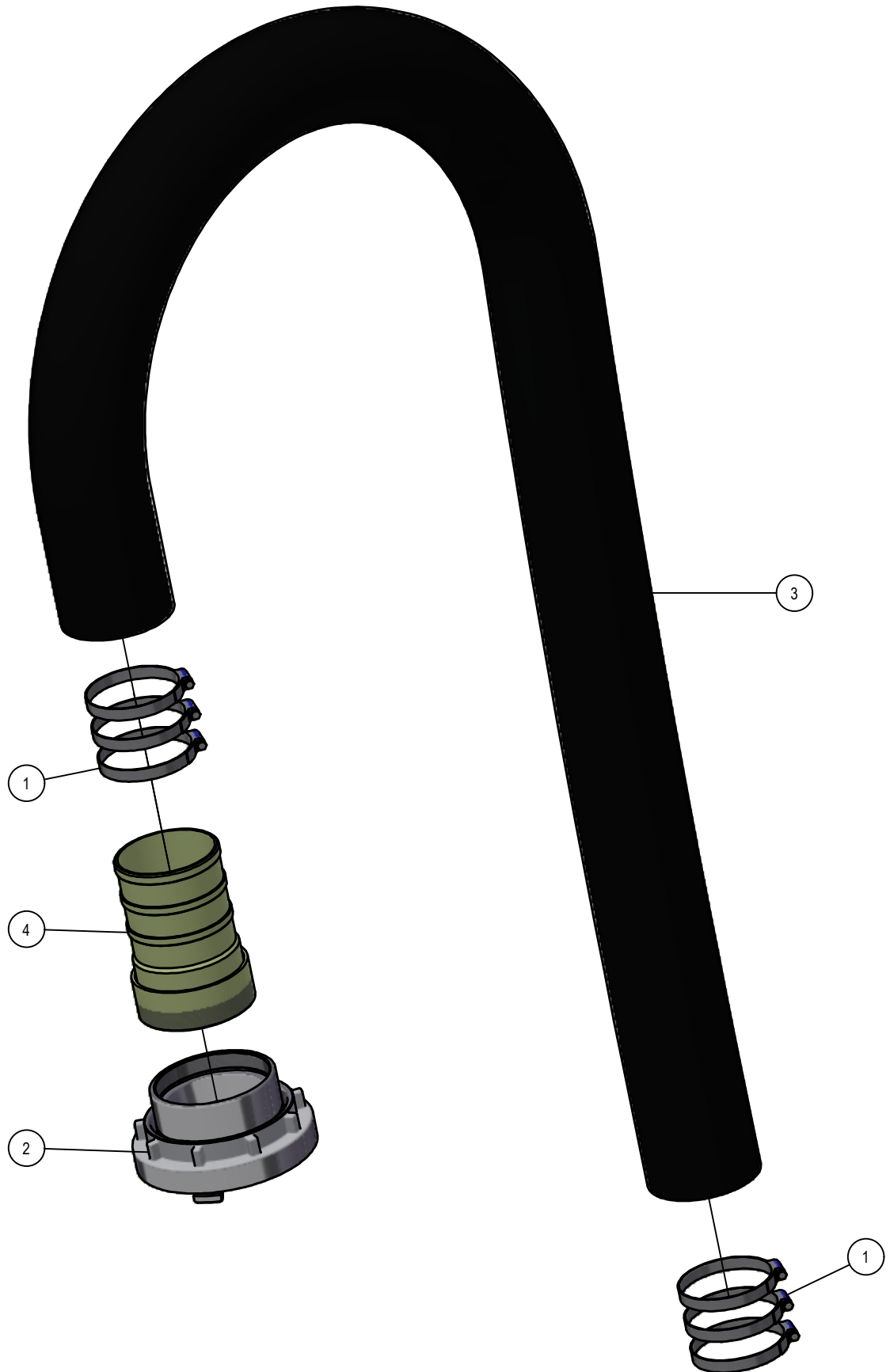
01.04. Wagentrekhaak



01.04. Stuklijst wagentrekhaak

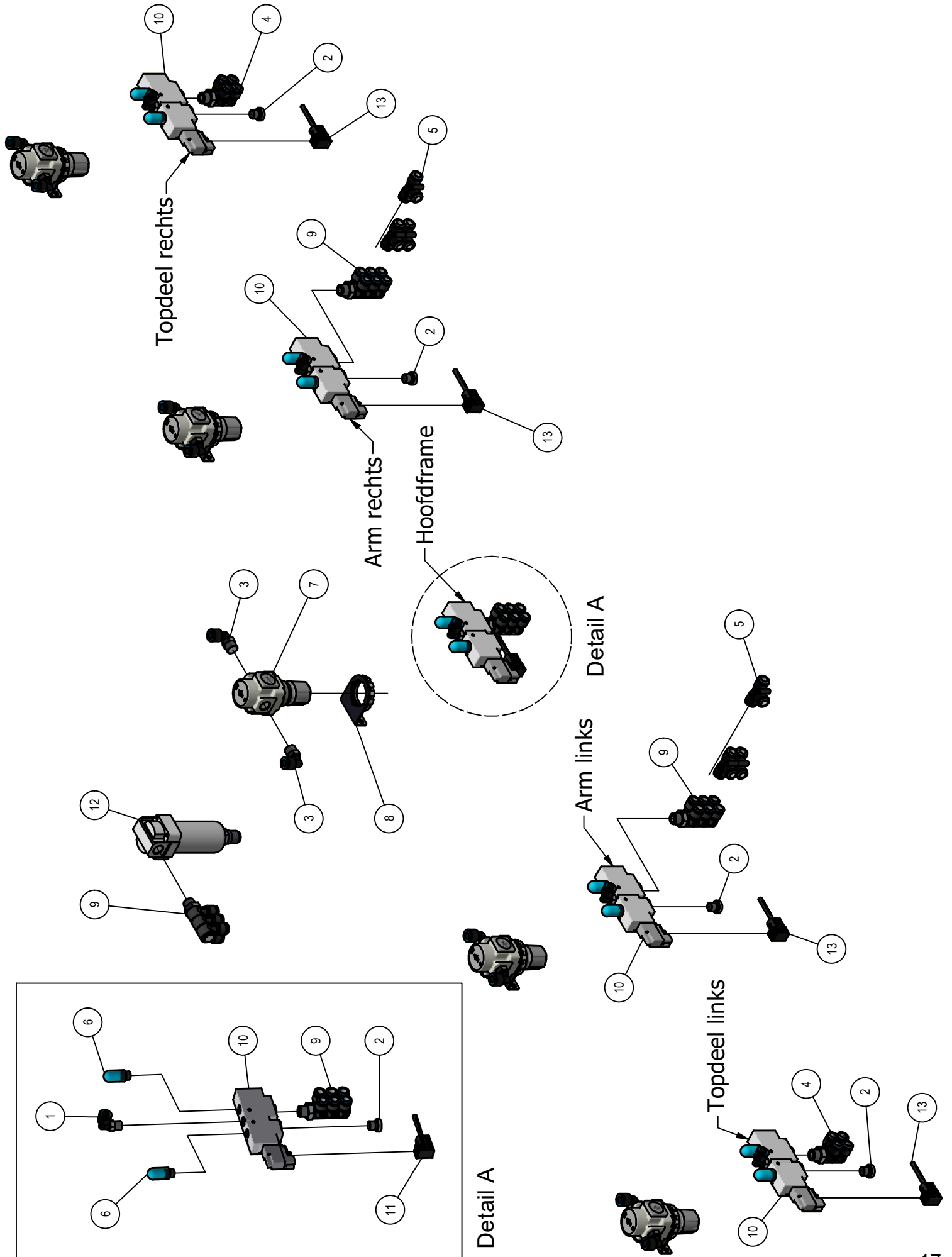
Stukn.	Artikelnummer	Omschrijving	Aant.	Opmerking
1	121054	Meubeldop 120x100	1	
2	121183	Sluitring M12 DIN125A ELVZ	2	
3	121186	Sluitring M14 DIN125A ELVZ	8	
4	121201	Sluitring M5 DIN125A ELVZ	3	
5	121375	Hefpen	1	
6	121438	Aanhangerkoppeling	1	
7	122044	Slotbout M12x30 DIN603 ELVZ kl.8.8	2	
8	122443	Inbusbout M5x30 DIN912 ELVZ	3	
9	122523	Stekkerdoos 7-polig	1	
10	122782	Bout M14x50 DIN933	4	
11	122940	Moer M12ZB DIN985 ELVZ	2	
12	122943	Moer M14ZB DIN985 ELVZ	4	
13	122964	Moer M5ZB DIN985 ELVZ	3	
14	123044	Onderleggrubber	1	
15	124097	Borgclip 10mm	1	
16	125270	Remkoppeling	1	
17	126717	Stofkap male groen	1	
18	339.01.046	Trekhaak	1	
19	344.01.017	Trekhaak bevestiging	1	

01.05. Toevoerslang 5"



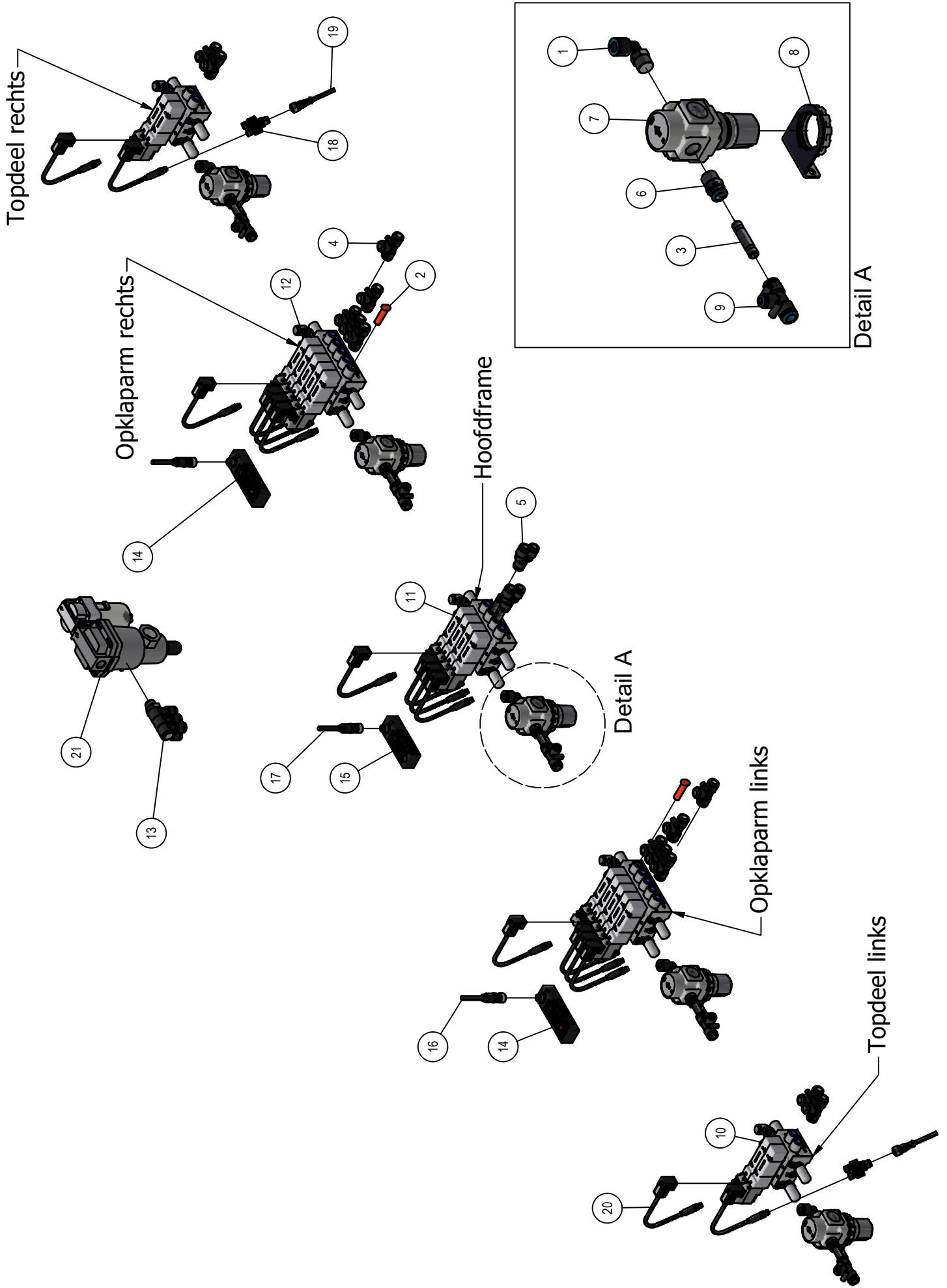
01.05. Stuklijst toevoerslang 5"

Stukn.	Artikelnummer	Omschrijving	Aant.	Opmerking
1	121683	Wormschroef slangklem	6	
2	125999	Storz koppeling bi-dr 5"	1	
3	126772	Zuigperssl. Trellevac 5" 2,5mtr	(1)	
4	339.03.047	Vaareind met tule 5"	1	



01.06. Stuklijst voetafsluiting 5 secties

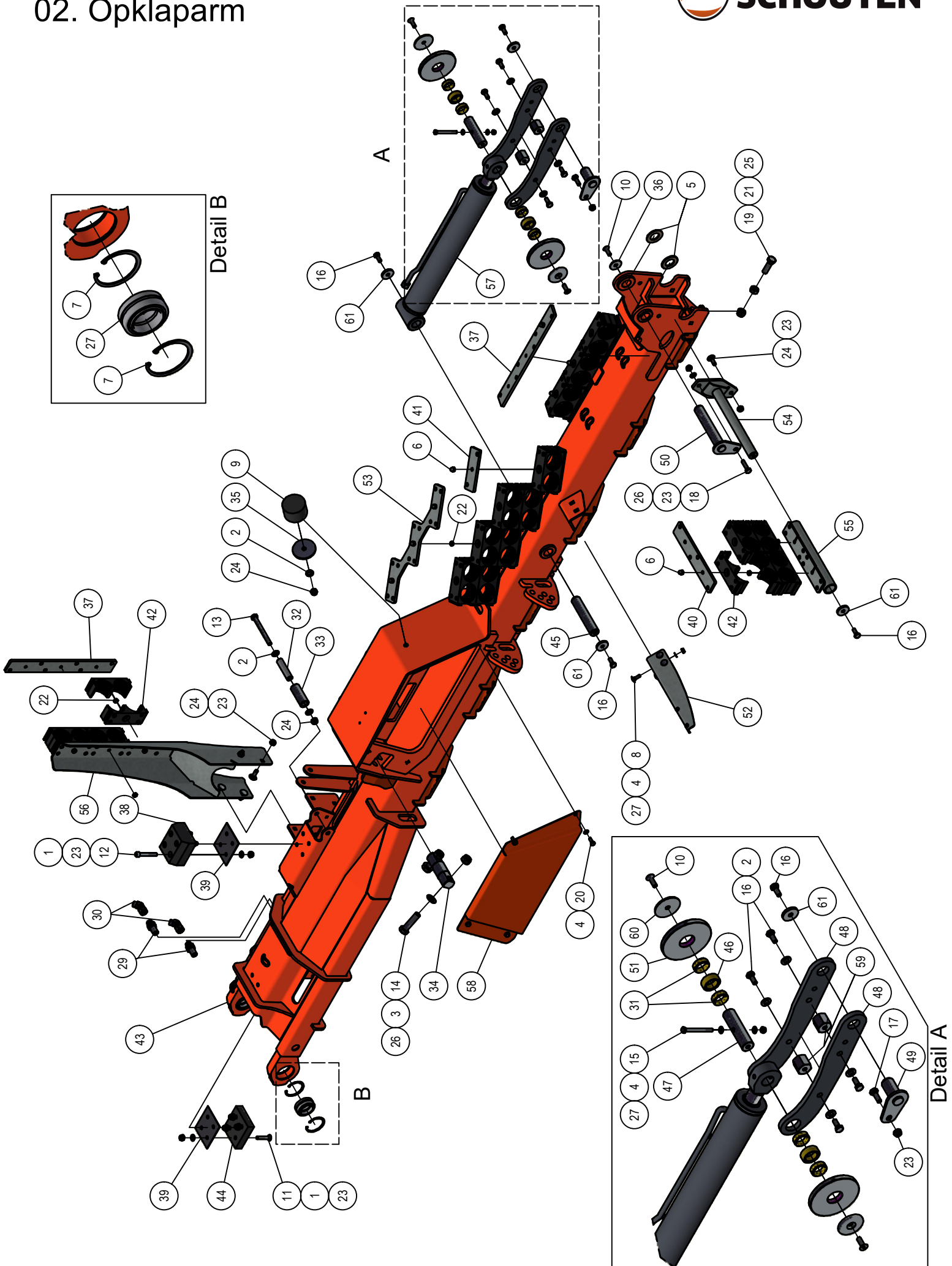
Stukn.	Artikelnummer	Omschrijving	Aant.	Opmerking
1	124645	Insteeknippel haaks	5	
2	125341	Afsluitdop	5	
3	125607	Insteeknippel haaks	10	
4	125967	Verdeelstuk 4 uitgangen	2	
5	126033	Insteeknippel T-stuk	6	
6	126377	Geluiddemper	10	
7	126509	Drukreduceerventiel	5	
8	126510	Montagebeugel + moer	5	
9	126628	Verdeelstuk 6 uitgangen	4	
10	126632	5/2-ventiel	5	
11	126633	Connector + LED 1,5m	1	
12	126743	Filter	1	
13	126786	Connector + LED 8,0m	4	



01.07. Stuklijst voetafsluiting 12 secties

Stukn.	Artikelnummer	Omschrijving	Aant.	Opmerking
1	125607	Insteeknippel haaks	5	
2	126021	Blindplug	2	
3	126022	Verbindingsnippel	7	
4	126033	Insteeknippel T-stuk	14	
5	126304	Insteeknippel Y-stuk	2	
6	126494	Insteeknippel recht	5	
7	126509	Drukreduceerventiel	5	
8	126510	Montagebeugel + moer	5	
9	126524	Insteeknippel T-stuk	5	
10	126532	Ventieleiland 2-voudig	2	
11	126533	Ventieleiland 4-voudig	1	
12	126534	Ventieleiland 5-voudig	2	
13	126628	Verdeelstuk 6 uitgangen	1	
14	126634	Verdeelbox 6-voudig	2	
15	126635	Verdeelbox 4-voudig	1	
16	126636	Connector M12-female 8-pol. 5m	2	
17	126637	Connector M12-female 8-pol. 1m	1	
18	126639	T-splitter M12-male 2xM8-female	2	
19	126640	Connector M12-female 4-pol. 8m	2	
20	126641	Connector CI - M8-male 0,3m	16	
21	128382	LuchtfILTER + waterafscheider	1	

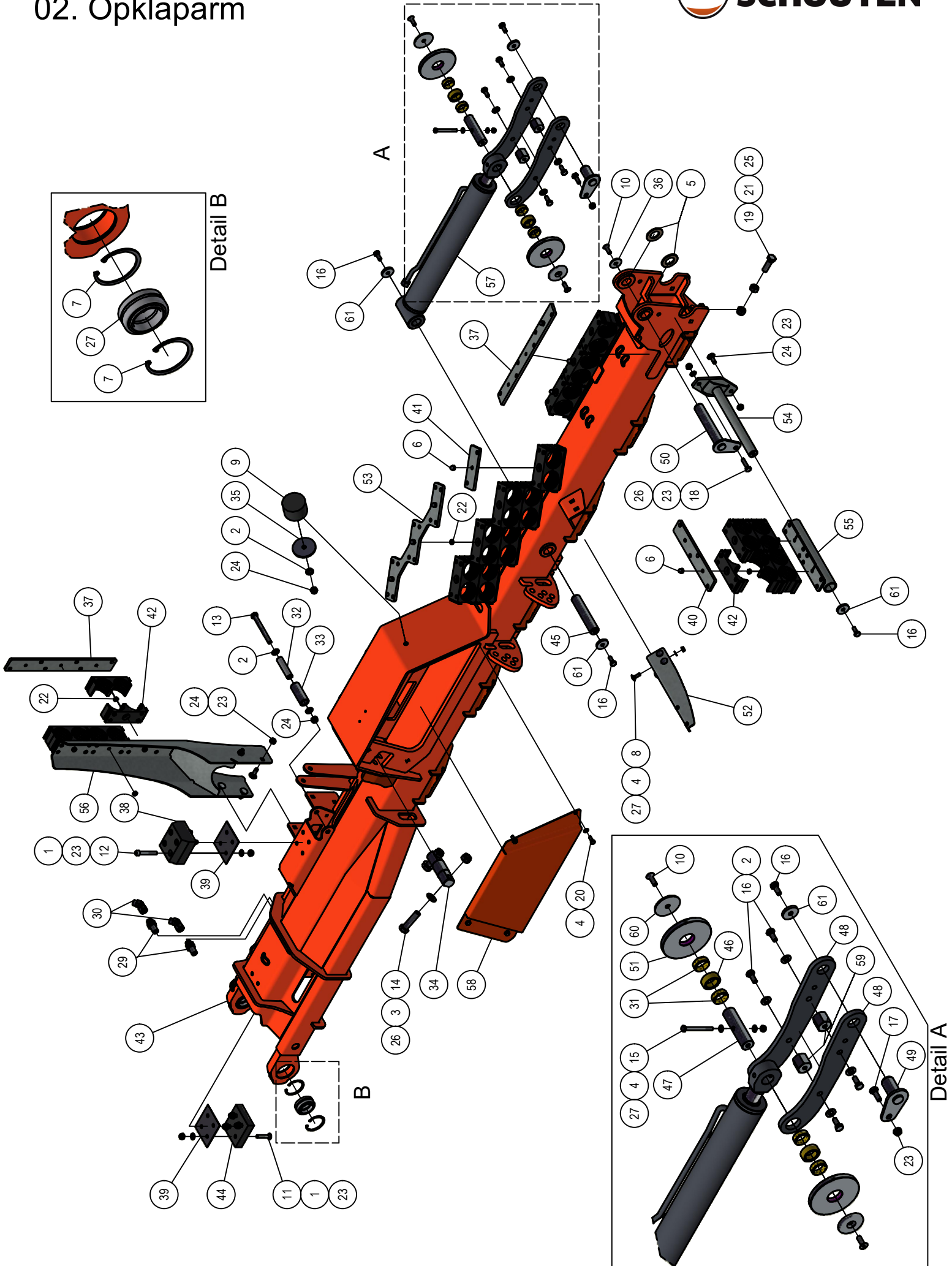
02. Opklaparm



02. Stuklijst opklaparm

Stukn.	Artikelnummer	Omschrijving	Aant.	Opmerking
1	121179	Sluitring M10 DIN125A ELVZ	10	
2	121183	Sluitring M12 DIN125A ELVZ	7	
3	121190	Sluitring M18 DIN125A ELVZ	2	
4	121203	Sluitring M8 DIN125A ELVZ	10	
5	121213	Sluitring M30 DIN125B Messing	2	
6	121319	Dopmoer	12	
7	121889	Seeggering huis	4	
8	122064	Slotbout M8x25	4	
9	122311	Trillingsdemper	1	
10	122343	Verzonken inbusbout M10x30 DIN7991	3	
11	122348	Verzonken inbusbout M10x50 DIN7991	4	
12	122567	Inbusbout M10x70 DIN912 ELVZ	4	
13	122665	Bout M12x120 DIN931 ELVZ	1	
14	122717	Bout M18x70 DIN931 ELVZ	2	
15	122746	Bout M8x80 DIN931 ELVZ	1	
16	122748	Bout M10x25 DIN933 ELVZ	8	
17	122749	Bout M10x30 DIN933 ELVZ	1	
18	122752	Bout M10x40 DIN933 ELVZ	1	
19	122797	Bout M16x50 DIN933 ELVZ	1	
20	122828	Bout M8x20 DIN933 ELVZ	4	
21	122849	Moer M16 DIN934 ELVZ	1	
22	122876	Moer M8 DIN934 ELVZ	33	
23	122937	Moer M10ZB DIN985 ELVZ	1	
24	122940	Moer M12ZB DIN985 ELVZ	2	
25	122945	Moer M16ZB DIN985 ELVZ	1	
26	122948	Moer M18ZB DIN985 ELVZ	2	
27	122967	Moer M8ZB DIN985 ELVZ	5	
28	123593	Stangkoplager	2	
29	123720	Koppeling	2	
30	126267	Koppeling	2	
31	126392	Glijlager	4	
32	200.03.004	Vulbus opklapborging	1	
33	200.03.005	Rolbus opklapborging	1	
34	200.40.130	Oplegpen 40x130	1	
35	310.01.013	Sluitring $\varnothing 75 \times 6$ - $\varnothing 13$	1	
36	326.04.019	Sluitring $\varnothing 40 \times \varnothing 11 \times 6$ verz. gat	1	
37	338.03.003	Contrastrip 3-voudig	2	
38	339.01.018	Vangblok HMPE	1	
39	339.01.052	Vulplaat borgblok	2	
40	339.03.035	Contrastrip L=280	1	

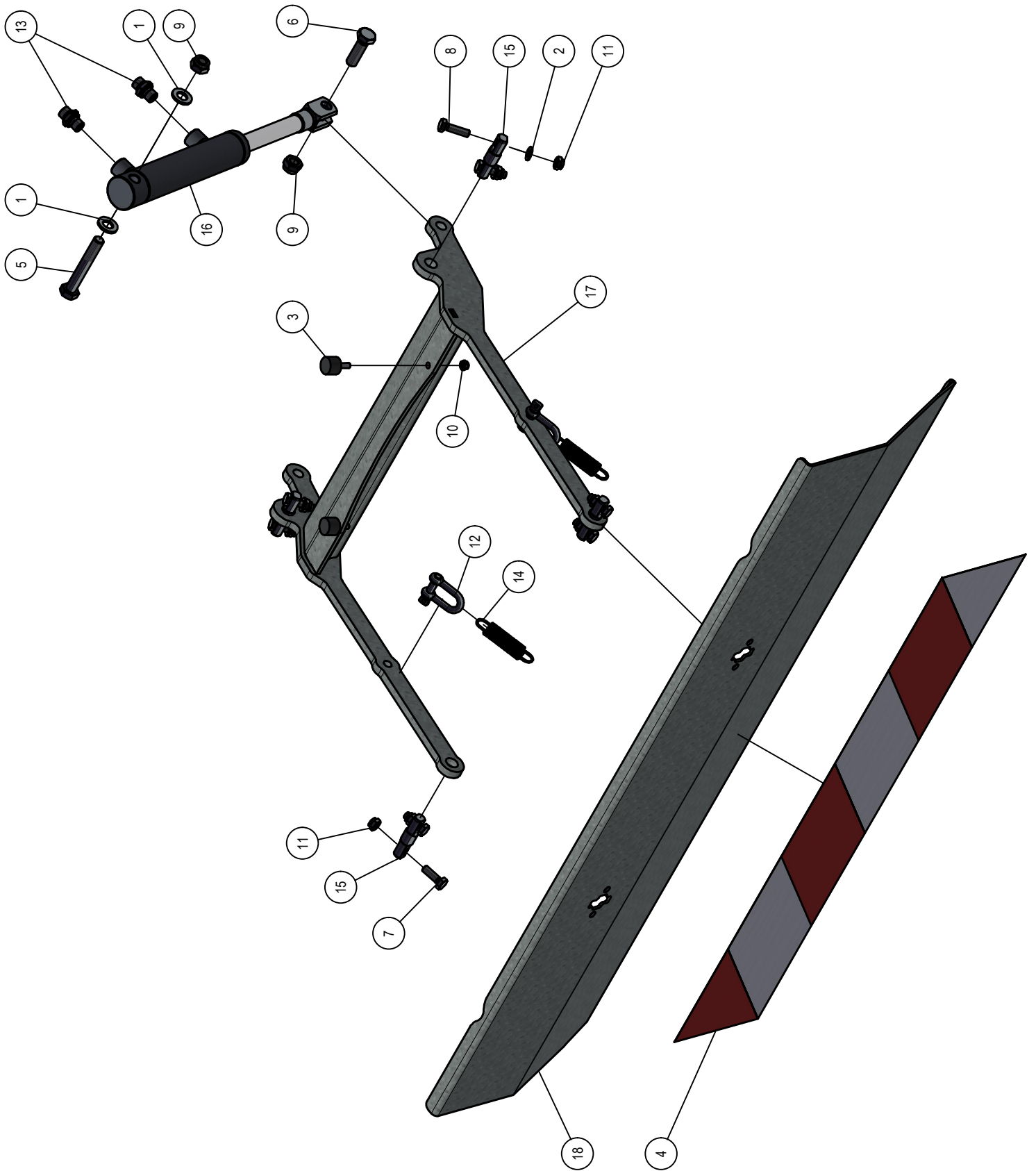
02. Opklaparm



02. Stuklijst opklaparm

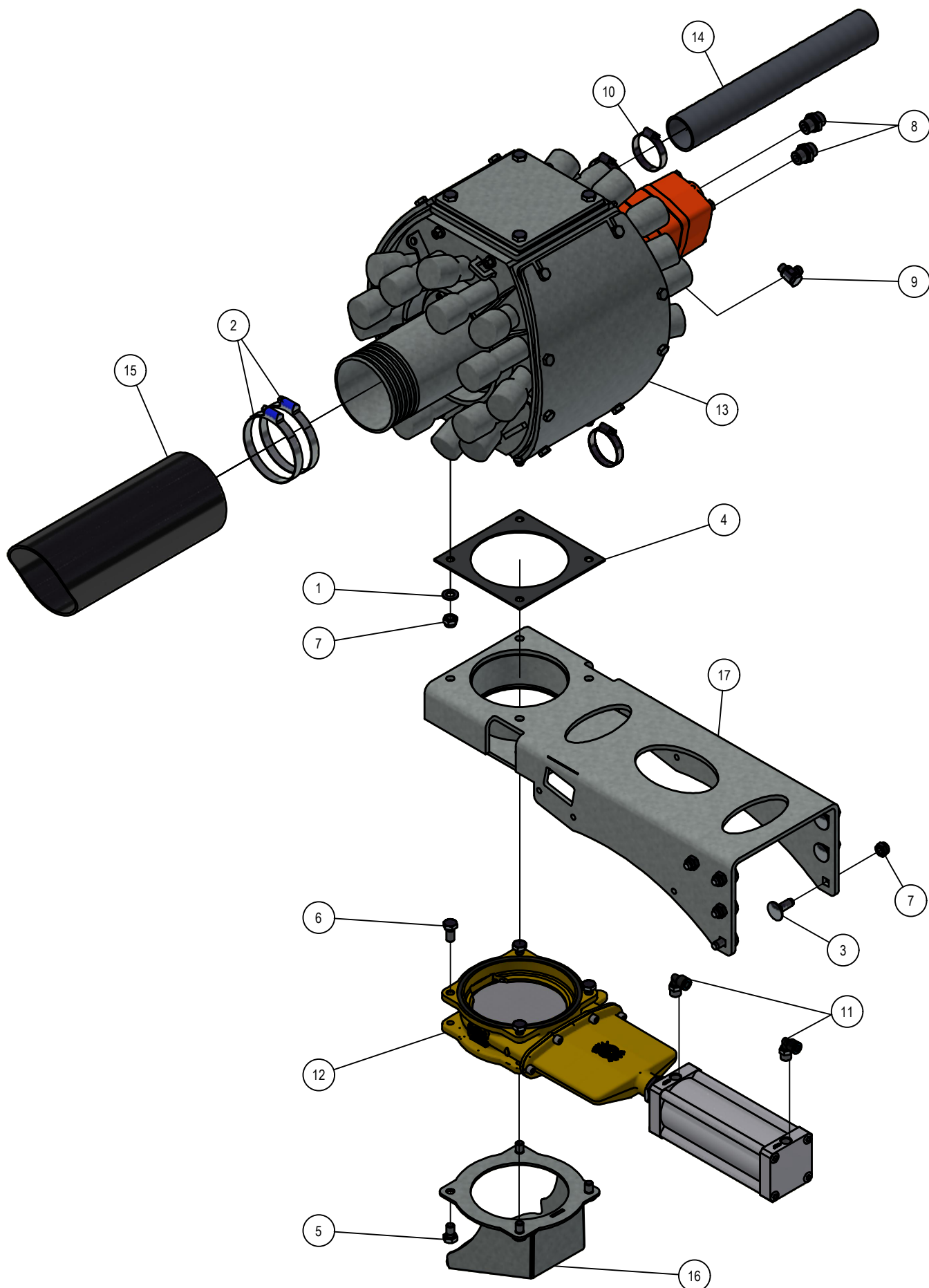
Stukn.	Artikelnummer	Omschrijving	Aant.	Opmerking
41	339.03.037	Contrastrip L=140	1	
42	339.03.039	Kunststof slangklem	34	
43	344.02.012	Opklaparm SPC1230 links	1	Rechts model: 344.02.013
44	344.02.040	HMPE vangblok	1	
45	344.02.045	Pen topdeel cilinder ø30mm L=160mm	1	
46	344.02.048	Afstandbus	2	
47	344.02.049	As hevel topdeel	1	
48	344.02.050	Hevel topdeel	2	
49	344.02.051	Pen hevel	1	
50	344.02.053	Pen topdeel L=177mm	1	
51	344.02.064	Geleidingswiel	2	
52	344.04.006	Slangondersteuning	1	
53	344.04.007	Contraplaat 3-voudig	1	
54	344.04.008	Slangsteun houder	1	
55	344.04.009	Slangsteun draaibaar 2-voudig	1	
56	344.04.012	Slangsteun 3-voudig	1	
57	344.05.002	Opklapcilinder topdeel	1	
58	344.05.009	Afschermkap arm links	1	Rechts model: 344.05.010
59	350.02.056	Afstandbus M10	2	
60	350.02.058	Sluitring ø65xø11x6mm	2	
61	411.01.013	Sluitring ø40xø11x6mm	4	

02.01. Schijfafscherming



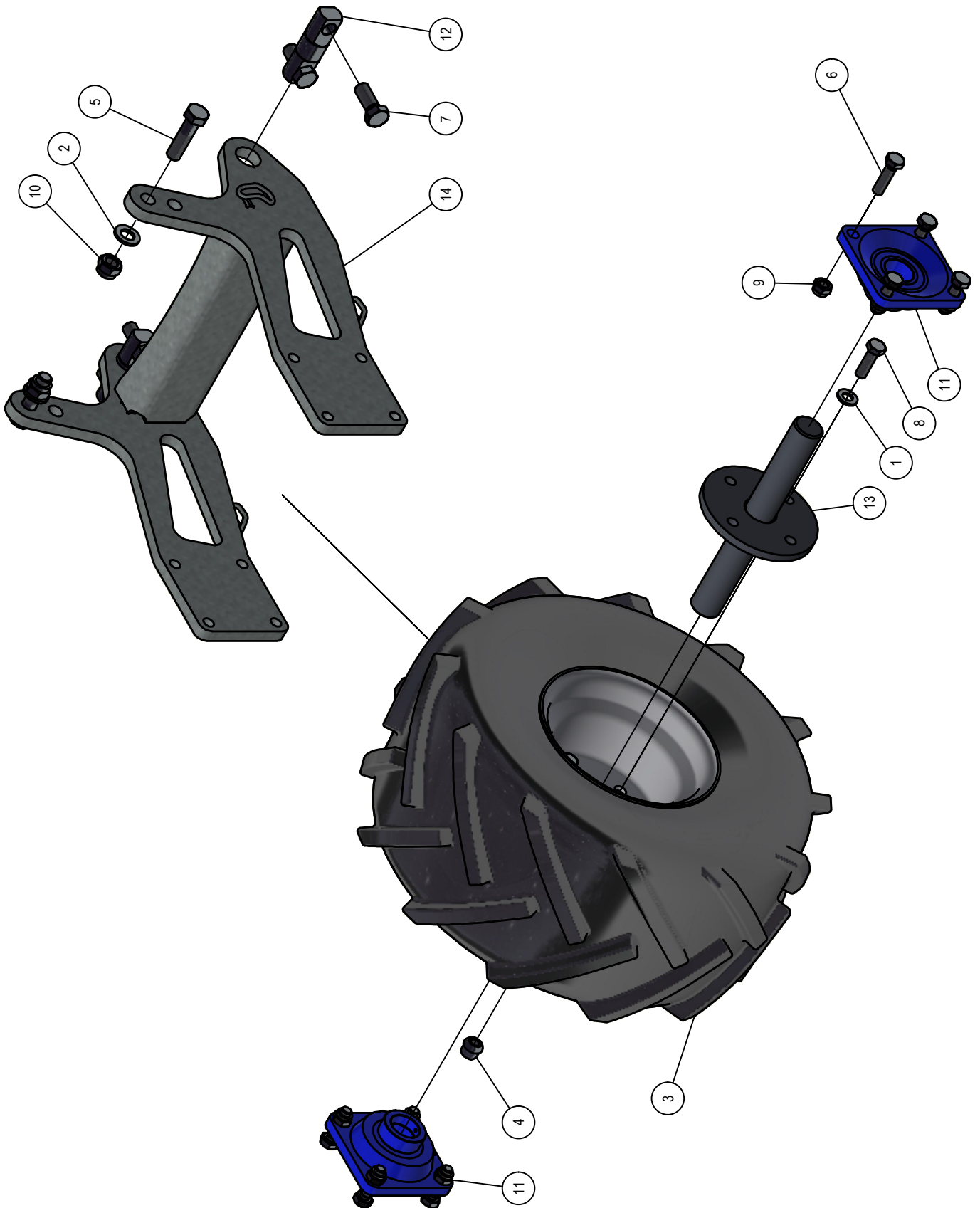
02.01. Stuklijst schijfafscherming

Stukn.	Artikelnummer	Omschrijving	Aant.	Opmerking
1	121183	Sluitring M12 DIN125A ELVZ	2	
2	121203	Sluitring M8 DIN125A ELVZ	4	
3	121399	Trillingsdemper	2	
4	122472	Reflektiemarkeringsticker (set l+r)	1	
5	122683	Bout M12x80 DIN931 ELVZ	1	
6	122769	Bout M12x40 DIN933 ELVZ	1	
7	122830	Bout M8x25 DIN933 ELVZ	4	
8	122831	Bout M8x30 DIN933 ELVZ	4	
9	122940	Moer M12ZB DIN985 ELVZ	2	
10	122965	Moer M6ZB DIN985 ELVZ	2	
11	122967	Moer M8ZB DIN985 ELVZ	8	
12	123301	D-Sluiting	2	
13	123638	Koppeling	2	
14	126389	Trekveer	2	
15	200.15.060	Oplegpen 15x60	4	
16	339.05.003	Opklapcil. elementafsch. D20/30-95	1	Afdichtset: 125660
17	344.02.054	Bedienings hevel	1	
18	344.02.062	Schijfafschermplaat	1	



02.02. Stuklijst verdelertoebehoren

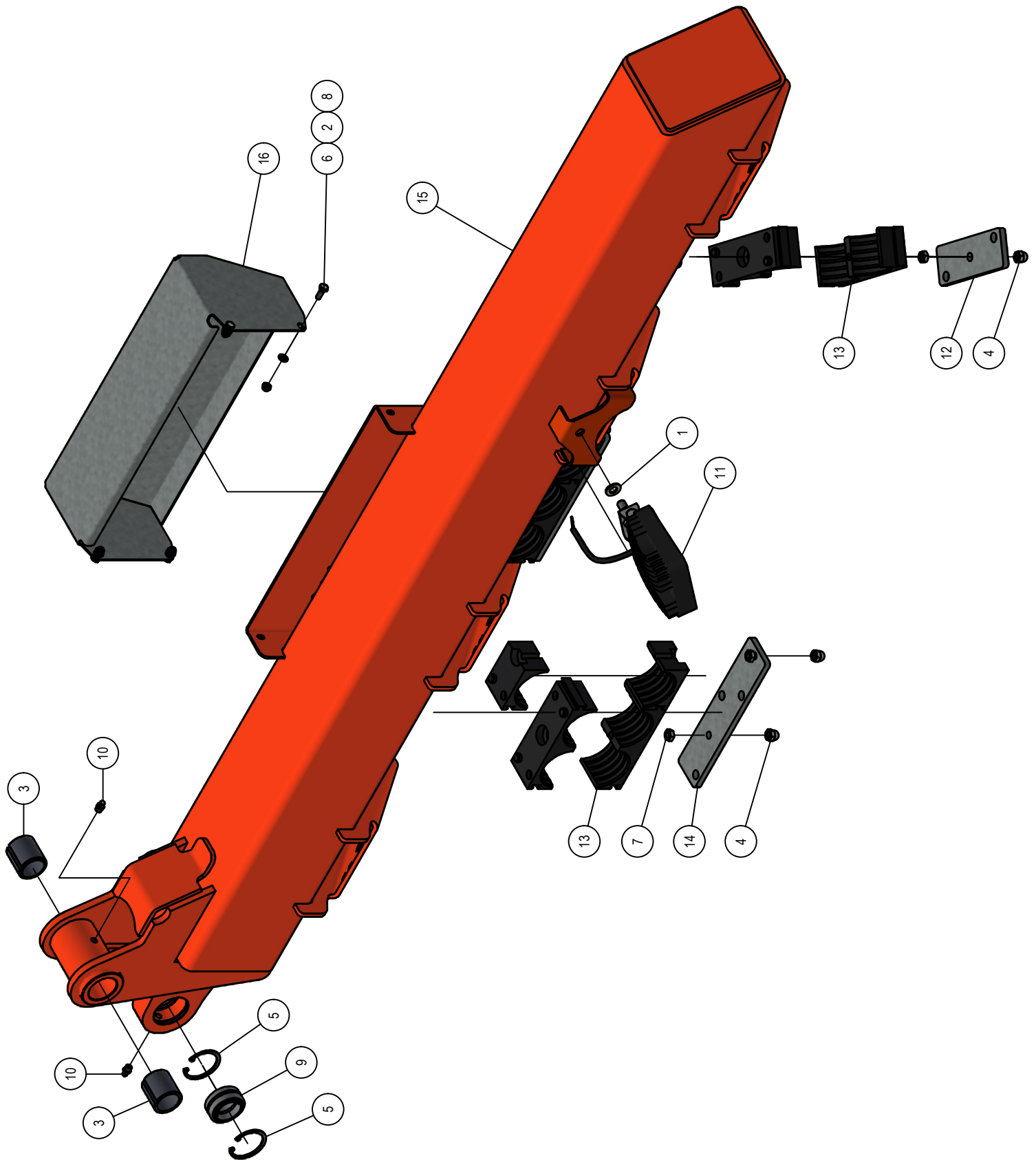
Stukn.	Artikelnummer	Omschrijving	Aant.	Opmerking
1	121183	Sluistring M12 DIN125A ELVZ	4	
2	121683	Slangklem RVS	2	
3	122045	Slotbout M12x35 DIN603 ELVZ kl.8.8	8	
4	122112	Vierkantpakking 6"	2	
5	122762	Bout M12x20 DIN933 ELVZ	4	
6	122763	Bout M12x25 DIN933 ELVZ	4	
7	122940	Moer M12ZB DIN985 ELVZ	12	
8	123617	Inschroef koppeling 15L-G1/2"	2	
9	124790	Koppeling	1	
10	124906	Slangklem RVS	30	
11	125607	Insteeknippel haaks	2	
12	128184	Mesafsluiter 6" + luchtcilinder DW	1	
13	128378	Exacut ECC 30DN50	1	Zie bijlage in PDF
14	200.04.001	Schouten bemesterslang ø51mm	(1)	Rollengte: 50m
15	200.04.004	Transportslang EHD 5"	1	L=2250mm
16	339.03.023	Ketsplaat verdeler	1	
17	344.04.011	Verdelersteun	1	



02.03. Stuklijst steunwiel

Stukn.	Artikelnummer	Omschrijving	Aant.	Opmerking
1	121183	Sluitring M12 DIN125A ELVZ	4	
2	121187	Sluitring M16 DIN125A ELVZ	2	
3	121420	Band-wiel combinatie tractieprofiel	1	
4	122549	Wielmoer M12x1,5	4	
5	122705	Bout M16x60	2	
6	122771	Bout M12x45 DIN933 ELVZ	8	
7	122793	Bout M16x40 DIN933 ELVZ	4	
8	122895	Bout M12x1,5x40 DIN961 ELVZ	4	
9	122940	Moer M12ZB DIN985 ELVZ	8	
10	122945	Moer M16ZB DIN985 ELVZ	2	
11	124450	Flenslagerblok	2	
12	200.30.100	Oplegpen 30x100	2	
13	339.01.027	Wielas met flens	1	
14	344.02.066	Wielgaffel	1	

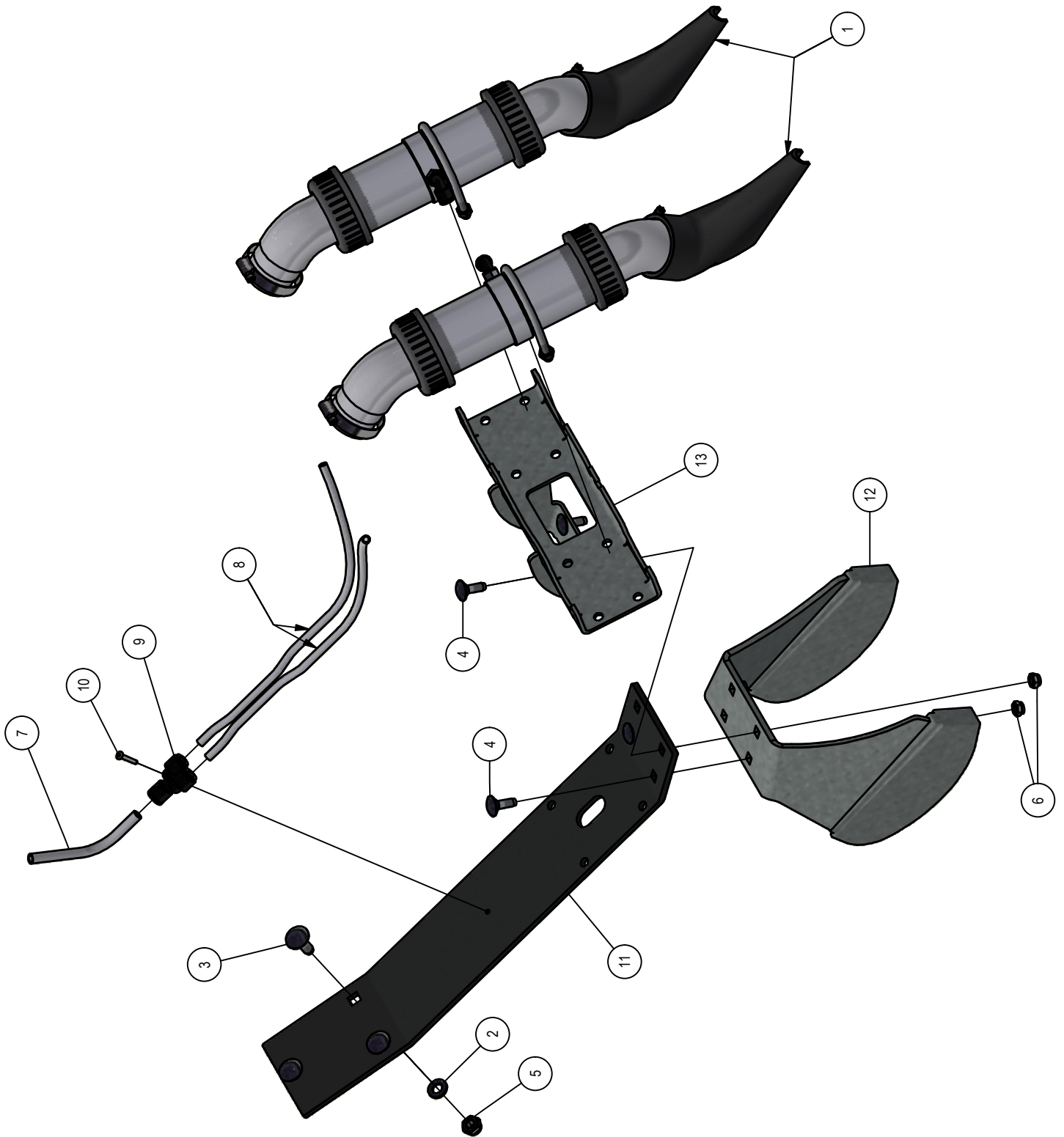
03. Topdeel



03. Stuklijst topdeel

Stukn.	Artikelnummer	Omschrijving	Aant.	Opmerking
1	121180	Sluitring M10 DIN125 Nylon	1	
2	121202	Sluitring M6 DIN125A ELVZ	4	
3	121286	Inspanbus	2	
4	121319	Dopmoer	5	
5	121884	Seegerring huis	2	
6	122815	Bout M6x16 DIN933 ELVZ	4	
7	122876	Moer M8 DIN934 ELVZ	5	
8	122965	Moer M6ZB DIN985 ELVZ	4	
9	123591	Stangkoplager	1	
10	123688	Vetnippel	2	
11	124831	Werklamp LED	1	
12	339.03.037	Contrastrip L=140	1	
13	339.03.039	Kunststof slangklem	10	
14	339.03.044	Contrastrip L=220mm	2	
15	344.02.022	Topdeel SPC1230 links	1	Rechts model: 344.02.024
16	344.06.007	Beschermkap topdeel	1	

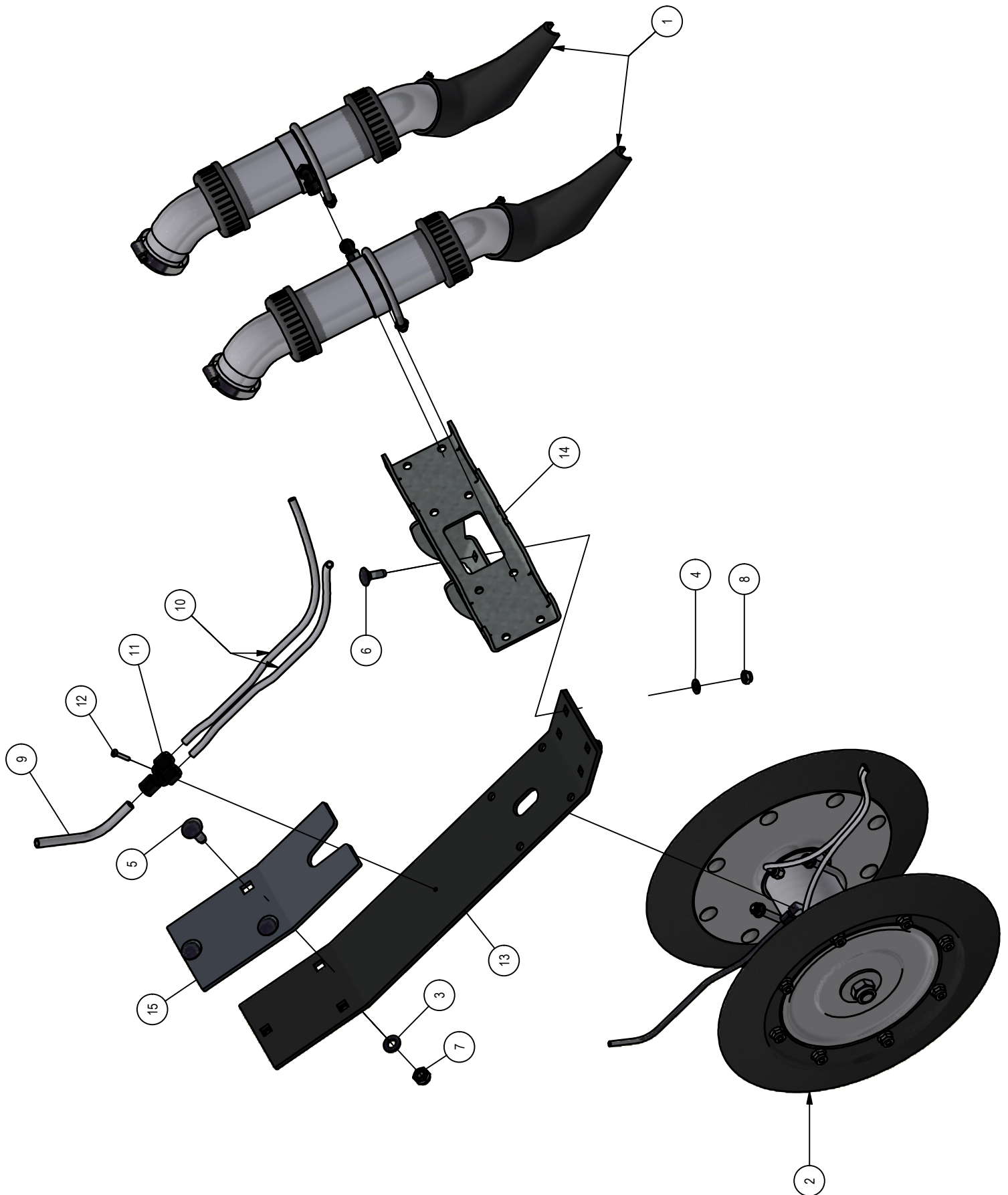
04.01. Sleepvoet element



04.01. Stuklijst sleepvoet element

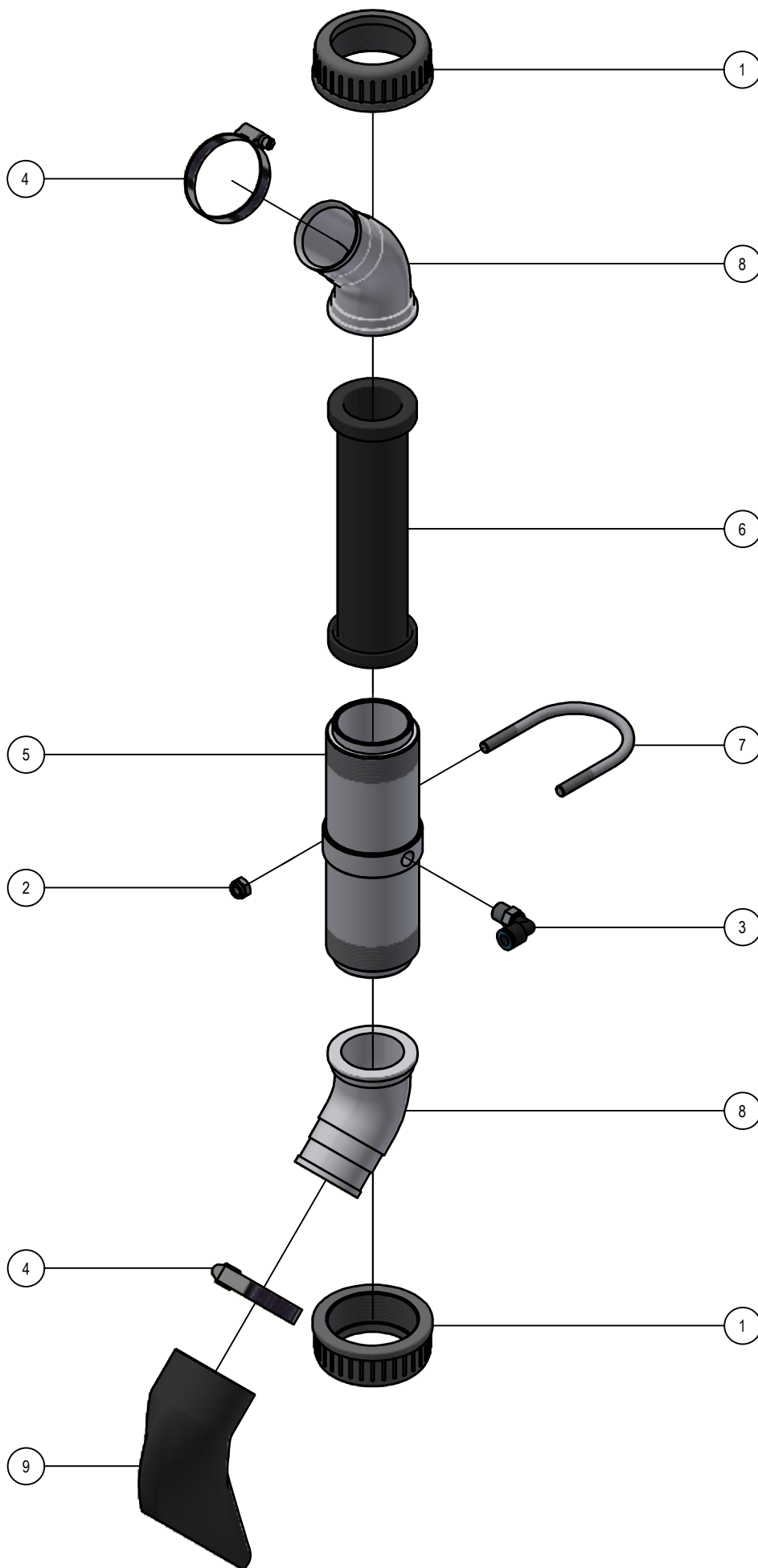
Stukn.	Artikelnummer	Omschrijving	Aant.	Opmerking
1		Pneumatic afsluiter compleet	2	Zie pagina: 37
2	121179	Sluitring M10 DIN125A ELVZ	3	
3	122036	Slotbout M10x30 DIN603 ELVZ kl.8.8	3	
4	122064	Slotbout M8x25	4	
5	122937	Moer M10ZB DIN985 ELVZ	3	
6	122967	Moer M8ZB DIN985 ELVZ	4	
7	124630	Luchtslang 10x1,5mm	(1)	Rollengte: 50mtr
8	124631	Luchtslang 8x1,25mm	(2)	Rollengte: 50mtr
9	124647	Insteeknippel Y-stuk	1	
10	125848	Popnagel 4,00x25mm	1	
11	344.03.002	Veerblad element	1	
12	344.03.004	Koutervoet	1	
13	344.03.007	Luchtafsluiterbevestiging	1	

04.02. Schijfkouter element



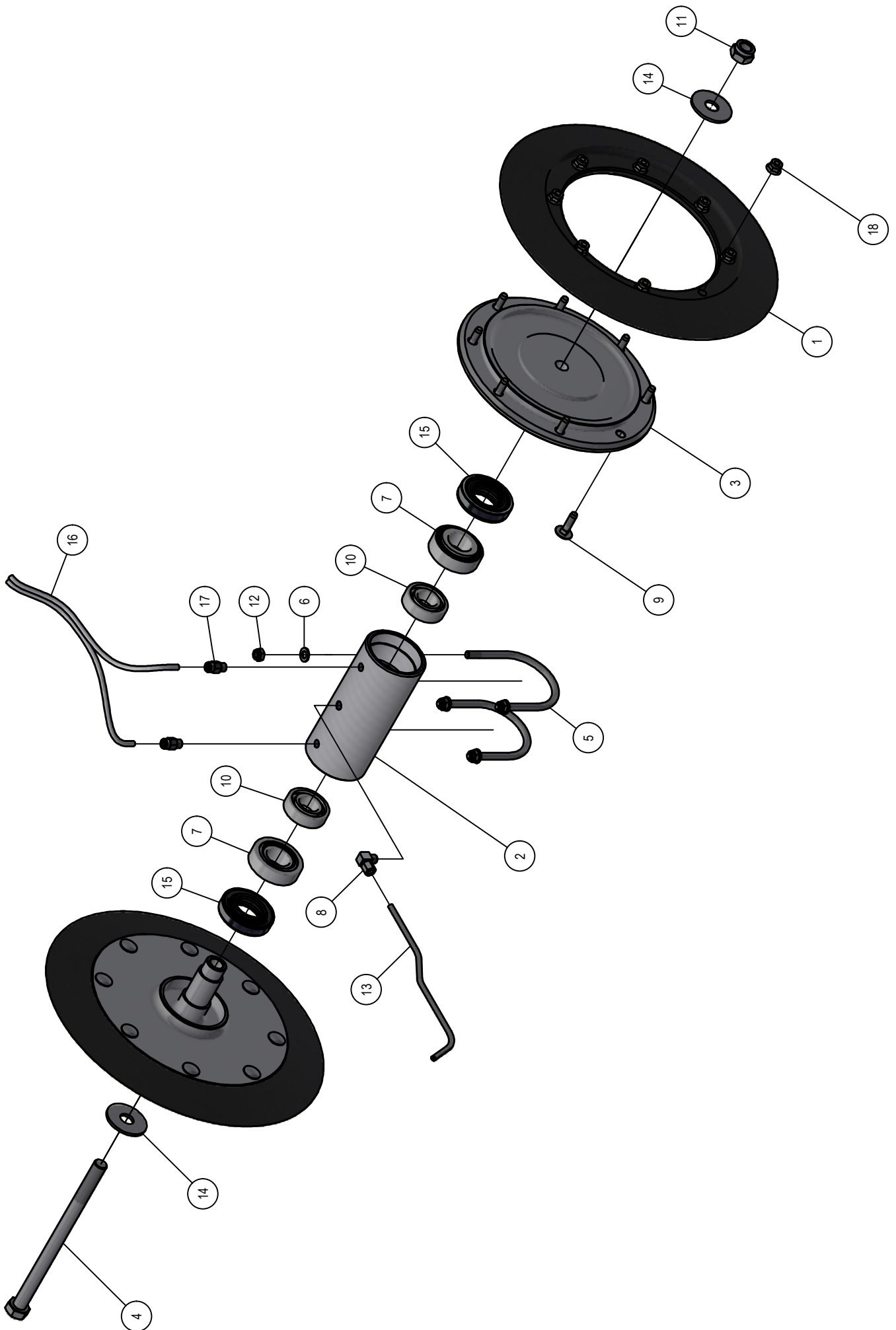
04.02. Stuklijst schijfkouter element

Stukn.	Artikelnummer	Omschrijving	Aant.	Opmerking
1		Pneumatic afsluiter compleet	2	Zie pagina: 37
2		Schijfkouter compleet	1	Zie pagina: 39
3	121179	Sluistring M10 DIN125A ELVZ	3	
4	121203	Sluistring M8 DIN125A ELVZ	2	
5	122036	Slotbout M10x30 DIN603 ELVZ kl.8.8	3	
6	122064	Slotbout M8x25	2	
7	122937	Moer M10ZB DIN985 ELVZ	3	
8	122967	Moer M8ZB DIN985 ELVZ	2	
9	124630	Luchtslang 10x1,5mm	(1)	Rollengte: 50mtr
10	124631	Luchtslang 8x1,25mm	(2)	Rollengte: 50mtr
11	124647	Insteeknippel Y-stuk	1	
12	125848	Popnagel 4,00x25mm	1	
13	344.03.002	Veerblad element	1	
14	344.03.007	Luchtafsluiterbevestiging	1	
15	344.03.008	Veerblad kort 6mm	(1)	



04.03. Stuklijst pneumatic afsluiter

Stukn.	Artikelnummer	Omschrijving	Aant.	Opmerking
1	121350	Moer PVC	2	
2	122969	Moer M8ZB DIN985 RVS A4	2	
3	124646	Insteeknippel haaks	1	
4	124906	Slangklem RVS	2	
5	309.09.014	Luchtafsluiterbuis	1	
6	309.09.015	Rubbervoering luchtafsluiter	1	
7	309.09.018	Klembeugel M8 ø65mm RVS304	1	
8	309.09.019	Kraagtule 45° ø50,5mm	2	
9	339.02.022	Uitlooprubber Spider	1	



04.04. Stuklijst schijfkouter

Stukn.	Artikelnummer	Omschrijving	Aant.	Opmerking
1	339.02.002	Kouterschijf	2	
2	339.02.003	Lagerhuis element	1	
3	339.02.005	Bevestigingsflens	2	
4	339.02.010	Borgbout M16 RVSA2	1	
5	344.03.005	Klembeugel M8 ø76mm RVS304	2	
6	121204	Sluistring M8 DIN125 RVS	4	
7	121537	Conisch rollager	2	
8	121625	Koppeling	1	
9	122067	Slotbout M8x30 DIN603 RVS	16	
10	122090	Diepgroefkogellager	2	
11	122947	Moer M16ZB DIN985 RVS	1	
12	122969	Moer M8ZB DIN985 RVS A4	4	
13	123809	Vetleiding ø6mm p/mtr	(1)	
14	125717	Carrosseriering M16 DIN9021A RVS-A2	2	
15	125729	Cassette seal	2	
16	125863	Lucht slang 6mm p/m	(2)	L= +/-300mm
17	125865	Insteeknippel	2	
18	126733	Vlakmoer M8ZB DIN6926 RVSA4	16	